



## ΟΔΗΓΙΕΣ ΠΛΟΥ

### ΙΣΤΙΟΠΛΟΪΚΟΥ ΑΓΩΝΑ ΑΝΟΙΚΤΗΣ ΘΑΛΑΣΣΑΣ

#### «ΟΛΥΜΠΙΑΚΟ ΤΡΙΓΩΝΟ ΚΑΛΛΙΘΕΑΣ - ΣΕΑΝΑΤΚ 2019»

ΣΑΒΒΑΤΟ 25 ΜΑΪΟΥ 2019

#### 1. ΚΑΝΟΝΙΣΜΟΙ

Ο αγώνας «ΟΛΥΜΠΙΑΚΟ ΤΡΙΓΩΝΟ ΚΑΛΛΙΘΕΑΣ - ΣΕΑΝΑΤΚ 2019» θα διεξαχθεί σύμφωνα με :

α) τους κανονισμούς που αναφέρονται στο άρθρο 3 της Προκήρυξης του αγώνα, όπως αυτοί τροποποιούνται από τις παρούσες Οδηγίες Πλου

β) τις παρούσες Οδηγίες Πλου.

#### 2. ΑΝΑΚΟΙΝΩΣΕΙΣ ΠΡΟΣ ΤΟΥΣ ΑΓΩΝΙΖΟΜΕΝΟΥΣ

Οι ανακοινώσεις προς τους αγωνιζόμενους θα αναρτώνται στον επίσημο Πίνακα Ανακοινώσεων που βρίσκεται στα γραφεία του ΣΕΑΝΑΤΚ, στη Ναυταθλητική Μαρίνα Καλλιθέας (Δέλτα).

#### 3. ΑΛΛΑΓΕΣ ΣΤΙΣ ΟΔΗΓΙΕΣ ΠΛΟΥ

3.1 Οποιαδήποτε αλλαγή στις Οδηγίες Πλου θα ανακοινώνεται πριν από τις 09:00 της ημέρας που θα τεθεί σε ισχύ, με τον τρόπο που αναφέρεται στο Άρθρο 2.

3.2 Προφορικές οδηγίες μπορούν να δοθούν εν πλω. Η Επιτροπή Αγώνων θα πραγματοποιήσει τις απαραίτητες αλλαγές μέχρι το προειδοποιητικό σήμα κάθε κλάσης και θα τις ανακοινώσει στα σκάφη μέσω VHF - **Κανάλι 74**, (RRS 90.2c). Αυτές οι αλλαγές δεν μπορούν να αποτελέσουν λόγο για αίτηση αποκατάστασης.

#### 4. ΣΗΜΑΤΑ ΣΤΗ ΣΤΕΡΙΑ

4.1 Τα σήματα στη στεριά θα επιδεικνύονται στον ιστό έξω από τα γραφεία του ΣΕΑΝΑΤΚ, στη Ναυταθλητική Μαρίνα Καλλιθέας (Δέλτα).

4.2 Έπαρση του Απαντητικού Επισείοντα «ΑΡ» (με δύο ηχητικά σήματα) σημαίνει ότι η εκκίνηση της ιστιοδρομίας αναβάλλεται. Σε αυτήν την περίπτωση το προειδοποιητικό σήμα δεν θα δοθεί νωρίτερα από 30 λεπτά μετά την υποστολή του Απαντητικού Επισείοντα «ΑΡ» (με ένα ηχητικό).

#### 5. ΠΡΟΓΡΑΜΜΑ ΑΓΩΝΑ - ΔΙΑΔΡΟΜΗ

5.1 **Σάββατο 25/5/2019 Ώρα 11:00 Εκκίνηση Ιστιοδρομίας.**

**Διαδρομή:** Θα ακολουθηθεί διαδρομή **Ολυμπιακού Τριγώνου**, δηλ.

**Εκκίνηση – 1 – 2 – 3 – 1 – 3 – 1 (τερματισμός)**, βλ. συνημμένο Σχεδιάγραμμα Νο. 1.

5.2 **Εναλλακτική Διαδρομή:** Σε περίπτωση που οι επικρατούσες συνθήκες διεύθυνσης και έντασης ανέμου δεν κριθούν κατάλληλες, προβλέπεται εναλλακτική διαδρομή.

Η εναλλακτική διαδρομή θα είναι **Όρτσα – Πρύμα με δύο παλινδρομικές** και τερματισμό στα πρύμα ως εξής:

**Εκκίνηση – 1 – 2 – 1 – Τερματισμός στο Σκάφος Επιτροπής**, βλ. συνημ. Σχεδιάγραμμα Νο. 2.

---

#### ΣΕΑΝΑΤΚ

Ναυτικός Αθλητικός Όμιλος

Αναγνωρισμένος από τη Γενική Γραμματεία Αθλητισμού

Γραφεία – Εγκαταστάσεις: **Ναυταθλητική Μαρίνα Δέλτα, Τζιτζιφιές Καλλιθέας**

Ταχυδρομική Διεύθυνση: Ταχυδρομικό Γραφείο Τζιτζιφιών ΤΚ 17602

τηλ. 210-4130805 fax 210-4130894

e-mail: seanatk@otenet.gr

website: www.seanatk.gr



Η εναλλακτική διαδρομή, για κάθε κατηγορία σκαφών, θα επισημανθεί στο Σκάφος Επιτροπής, το αργότερο μέχρι το προειδοποιητικό σήμα της εκκίνησης κάθε κατηγορίας σκαφών, με **έπαρση του επισείοντα «4» του ΔΚΣ**.

5.3 Μήκος διαδρομής: 8 - 12 ν.μ. περίπου, ανάλογα με τις επικρατούσες συνθήκες ανέμου.

5.4 Η μαγνητική διόπτρευση του πρώτου σημείου στροφής θα επιδεικνύεται σε πίνακα στην πρύμνη του σκάφους Επιτροπής Αγώνων, όχι αργότερα από το προειδοποιητικό σήμα.

5.5 Δεν θα δοθεί προειδοποιητικό σήμα μετά τις 14:30 εκτός αν αυτό ακολουθεί σήμα γενικής ανάκλησης ή αναβολής ιστιοδρομίας της οποίας το πρώτο προειδοποιητικό σήμα είχε δοθεί πριν τις 14:30.

## 6. ΣΗΜΕΙΑ ΣΤΡΟΦΗΣ

Τα σημεία στροφής Νο. 1, 2 και 3 θα είναι κυλινδρικοί φουσκωτοί σημαντήρες κίτρινου χρώματος και θα αφεθούν αριστερά (σημεία στροφής αριστερά).

Τα Σχεδιαγράμματα Νο. 1 και Νο. 2 δείχνουν για κάθε διαδρομή, την πορεία, τη σειρά παράκαμψης των σημείων, όπως και την πλευρά που θα πρέπει κάθε σημείο να αφεθεί.

## 7. ΕΚΚΙΝΗΣΗ

7.1 Η γραμμή της εκκίνησης ορίζεται μεταξύ **σημαίας με κίτρινο χρώμα που φέρει την ένδειξη «RC» επί του σκάφους της Επιτροπής Αγώνων στο δεξί άκρο, και ποντισμένου σημαντήρα με σημαία κόκκινου χρώματος στο αριστερό άκρο**.

7.2 Σε περίπτωση που οι καιρικές συνθήκες ή άλλοι λόγοι το επιβάλλουν, το σκάφος της Επιτροπής Αγώνων δύναται να χρησιμοποιήσει τη μηχανή του για να διατηρήσει τη θέση του. Το γεγονός αυτό δεν δίνει το δικαίωμα στους αγωνιζόμενους για υποβολή αίτησης για αποκατάσταση.

7.3 Οι εκκινήσεις θα δοθούν σύμφωνα με τον Κανόνα 26 των RRS (5λεπτο – 4λεπτο – 1λεπτο – Εκκίνηση).

7.4 Τα σκάφη της κατηγορίας Performance εκκινούν με προειδοποιητικό σήμα (5λεπτο) τον επισείοντα «2» του ΔΚΣ.

Τα σκάφη των κατηγοριών Sport και Non-Spinnaker εκκινούν με προειδοποιητικό σήμα (5λεπτο) τον επισείοντα «1» του ΔΚΣ.

7.5 Θα δοθεί εκκίνηση πρώτα για την κατηγορία σκαφών Performance και στη συνέχεια για τις κατηγορίες σκαφών Sport και Non-Spinnaker.

Η Επιτροπή Αγώνων, κατά την κρίση της, μπορεί να εκκινήσει δύο ή περισσότερες κατηγορίες σκαφών μαζί, επαίροντας τα αντίστοιχα διακριτικά σήματα στο προειδοποιητικό σήμα.

7.6 Μετά την εκκίνηση της πρώτης κατηγορίας σκαφών, το προειδοποιητικό σήμα της εκκίνησης της επόμενης κατηγορίας θα δίνεται το συντομότερο δυνατό. Εάν οι συνθήκες επιβάλουν καθυστέρηση, τότε θα σημαίνεται αναβολή.

7.7 Τα σκάφη που δεν αγωνίζονται θα πρέπει να κρατιούνται μακριά από τη γραμμή εκκίνησης, ώστε να μην εμποδίζουν τα σκάφη που βρίσκονται σε διαδικασία εκκίνησης.

7.8 Οι χρόνοι της εκκίνησης πρέπει να λαμβάνονται από τα οπτικά σήματα. Η αποτυχία ενός ηχητικού σήματος πρέπει να αγνοείται και δεν δίνει το δικαίωμα στους αγωνιζόμενους για υποβολή αίτησης για αποκατάσταση.

---

## ΣΕΑΝΑΤΚ

Ναυτικός Αθλητικός Όμιλος

Αναγνωρισμένος από τη Γενική Γραμματεία Αθλητισμού

Γραφεία – Εγκαταστάσεις: **Ναυταθλητική Μαρίνα Δέλτα, Τζιτζιφιές Καλλιθέας**

Ταχυδρομική Διεύθυνση: Ταχυδρομικό Γραφείο Τζιτζιφιών TK 17602

τηλ. 210-4130805 fax 210-4130894

e-mail: seanatk@otenet.gr

website: www.seanatk.gr



7.9 Η τυχόν μετάδοση των σημάτων ή άλλων πληροφοριών μέσω VHF στο **Κανάλι 74** από την Επιτροπή Αγώνων είναι καθαρά ενημερωτική και τυχόν περίπτωση παράλειψης ή λάθους στη μετάδοση αυτών δεν δίνει το δικαίωμα στους αγωνιζόμενους για υποβολή αίτησης για αποκατάσταση.

7.10 Σκάφος που δεν εκκινεί εντός 15 λεπτών μετά το σήμα της εκκίνησης θα βαθμολογείται ως «μη εκκινήσαν» (DNS) στη συγκεκριμένη ιστιοδρομία. Η Επιτροπή Αγώνων διατηρεί το δικαίωμα σε περίπτωση άπνοιας να παρατείνει το χρονικό αυτό όριο κατά την κρίση της, μετά το σήμα της εκκίνησης.

7.11 Όλα τα σκάφη που προτίθενται να αγωνιστούν, υποχρεούνται πριν από το προειδοποιητικό σήμα να πλεύσουν κοντά στο σκάφος της Επιτροπής Αγώνων, και να αναφέρουν τον αριθμό ιστίου τους ώστε να καταγραφεί η παρουσία τους. Κάθε σκάφος που δεν ακολουθήσει την παραπάνω διαδικασία και δεν έχει απογραφεί θα βαθμολογείται ως «μη συμμετέχον» (DNC).

## 8. ΜΕΡΙΚΗ ΚΑΙ ΓΕΝΙΚΗ ΑΝΑΚΛΗΣΗ

8.1 Μερική ή Γενική Ανάκληση θα δοθεί σύμφωνα με το άρθρο 29 των RRS.

8.2 Σε περίπτωση Μερικής Ανάκλησης θα επιδεικνύεται η σημαία «X» του ΔΚΣ με ένα ηχητικό, αμέσως μετά το ηχητικό σήμα της εκκίνησης. Η σημαία θα παραμένει σηκωμένη μέχρις ότου όλα τα πρόωρα εκκινήσαντα σκάφη επανορθώσουν. Το χρονικό όριο για την επανόρθωση ορίζεται σε 10 λεπτά από το σήμα της εκκίνησης (τροποποίηση του άρθρου 29.1 των RRS).

8.3 Η Επιτροπή Αγώνων δύναται να αναφέρει μέσω VHF στο Κανάλι 74 τους αριθμούς ιστίων των πρόωρα εκκινήσαντων σκαφών. Αποτυχία ή παράλειψη αναφοράς αυτών δεν δίνει το δικαίωμα στους αγωνιζόμενους για υποβολή αίτησης για αποκατάσταση.

8.4 Σε περίπτωση Γενικής Ανάκλησης θα επιδεικνύεται το Πρώτο Επαναληπτικό (First Substitute) του ΔΚΣ με δύο ηχητικά, αμέσως μετά το ηχητικό σήμα της εκκίνησης. Το προειδοποιητικό σήμα της νέας εκκίνησης θα δίνεται ένα λεπτό μετά την υποστολή του Πρώτου Επαναληπτικού με ένα ηχητικό.

## 9. ΤΕΡΜΑΤΙΣΜΟΣ

9.1 **Για τη Διαδρομή Ολυμπιακού Τριγώνου:** Η γραμμή τερματισμού στη Σημαδούρα Νο. 1 (στα όρτσα) ορίζεται από τη νοητή ευθεία μεταξύ της **Σημαδούρας Νο. 1 στο αριστερό άκρο και σημαίας μπλέ χρώματος επί σκάφους της Επιτροπής Αγώνων στο δεξί άκρο.**

9.2 **Για την Εναλλακτική Διαδρομή Όρτσα-Πρύμα:** Η γραμμή τερματισμού ορίζεται (στα πρύμα) από τη νοητή ευθεία μεταξύ **σημαίας μπλέ χρώματος επί σκάφους της Επιτροπής Αγώνων στο αριστερό άκρο και ποντισμένου σημαντήρα με σημαία κόκκινου χρώματος στο δεξί άκρο.**

9.2 Σκάφη που τερματίζουν, οφείλουν να αναφέρουν στην Επιτροπή Αγώνων μέσω VHF στο **Κανάλι 74** το όνομα του σκάφους και τον αριθμό του ιστίου τους. Ο τερματισμός κάθε σκάφους θα σημαίνεται, εφόσον είναι δυνατό, με ένα ηχητικό σήμα. Σε κάθε περίπτωση, η ευθύνη της επιβεβαίωσης του τερματισμού τους είναι ευθύνη των αγωνιζομένων σκαφών.

## 10. ΕΠΙΒΡΑΧΥΝΣΗ ΑΓΩΝΑ

10.1 Η Επιτροπή Αγώνων, μετά την εκκίνηση, δύναται να επιβραχύνει τον αγώνα, σύμφωνα με το άρθρο 32 των RRS.

10.2 Σε περίπτωση σήμανσης επιβράχυνσης ο τερματισμός θα δοθεί στο σημείο στροφής. Η γραμμή τερματισμού θα ορίζεται από τη νοητή ευθεία μεταξύ **του σημείου στροφής στο αριστερό άκρο και ενός σκάφους της Επιτροπής Αγώνων που φέρει το γράμμα «S» πάνω από μπλε σημαία στο δεξί άκρο.**

---

## ΣΕΑΝΑΤΚ

Ναυτικός Αθλητικός Όμιλος

Αναγνωρισμένος από τη Γενική Γραμματεία Αθλητισμού

Γραφεία – Εγκαταστάσεις: **Ναυταθλητική Μαρίνα Δέλτα, Τζιτζιφιές Καλλιθέας**

Ταχυδρομική Διεύθυνση: Ταχυδρομικό Γραφείο Τζιτζιφιών TK 17602

τηλ. 210-4130805 fax 210-4130894

e-mail: seanak@otenet.gr

website: www.seanak.gr



#### 11. ΑΛΛΑΓΗ ΘΕΣΕΩΣ ΣΗΜΕΙΟΥ ΣΤΡΟΦΗΣ

Η αλλαγή θέσεως επομένου σημείου στροφής (διεύθυνσης σκέλους) θα σημαίνεται με επίδειξη της **σημαίας «C»** πλησίον του προηγούμενου σημείου, με επαναλαμβανόμενα ηχητικά σήματα και ορθογώνια σημαία (**πράσινη για αλλαγή δεξιά ή κόκκινη για αλλαγή αριστερά**), σε τροποποίηση του κανονισμού RRS.

#### 12. ΣΥΣΤΗΜΑ ΠΟΙΝΩΝ

Για παράβαση κανόνα του μέρους 2 και του κανόνα 31 των RRS, ισχύει σύστημα ποινής μιας (1) στροφής 360°, σε τροποποίηση του άρθρου RRS 44.1

#### 13. ΣΥΓΧΩΝΕΥΣΗ ΚΑΤΗΓΟΡΙΩΝ

Εφαρμόζονται οι Ειδικές Διατάξεις της ΕΙΟ/ΕΑΘ για τους Αγώνες Ανοικτής Θάλασσας 2019 και τυχόν σχετικές εγκύκλιοι.

Οι κατηγορίες των συμμετεχόντων σκαφών συγχωνεύονται, όπως φαίνεται στους συνημμένους με τις Οδηγίες Πλου πίνακες συμμετεχόντων σκαφών αντίστοιχα.

#### 14. ΧΡΟΝΙΚΑ ΟΡΙΑ

14.1 Για όλα τα σκάφη το χρονικό όριο τερματισμού κάθε ιστιοδρομίας υπολογίζεται με βάση τον τύπο:

**Γενικός Βαθμός Ικανότητας (G.P.H.) Χ Απόσταση (σε ν. μίλια) Χ 2,5.**

14.2 Τα χρονικά όρια σε ώρες από την εκκίνηση κάθε ιστιοδρομίας, ενδεικτικά **για ιστιοδρομία μήκους 10 ν.μ.**, αναφέρονται στους πίνακες συμμετεχόντων σκαφών, που διανέμονται μαζί με τις Οδηγίες Πλου.

14.3 Κάθε σκάφος που δεν τερματίσει εντός του χρονικού του ορίου θα βαθμολογηθεί ως «μη τερματίσαν» (DNF) στην ιστιοδρομία.

#### 15. ΣΥΣΤΗΜΑ ΔΙΟΡΘΩΣΕΩΣ ΧΡΟΝΟΥ

15.1 Για τα σκάφη της Κατηγορίας **Performance** θα εφαρμοστεί το σύστημα διόρθωσης χρόνου **Performance Curve Scoring – Constructed Course**. Για τον υπολογισμό του διορθωμένου χρόνου θα χρησιμοποιηθεί το μέγιστο επιτευχθέν Implied Wind.

Εναλλακτικά θα εφαρμοστεί το σύστημα διόρθωσης **Time On Time (ToT) – Windward/Leeward**.

15.2 Για τα σκάφη των Κατηγοριών **Sport και Non-Spinnaker** θα εφαρμοσθεί το σύστημα **Time On Time (ToT) – Windward/Leeward**.

15.3 Τα δεδομένα των μετρήσεων της Επιτροπής Αγώνα σχετικά με τον προσδιορισμό των πλεύσεων, δεν συνιστούν λόγο αίτησης για αποκατάσταση.

#### 16. ΣΥΣΤΗΜΑ ΒΑΘΜΟΛΟΓΙΑΣ – ΕΚΔΟΣΗ ΑΠΟΤΕΛΕΣΜΑΤΩΝ

Η βαθμολογία του αγώνα θα γίνει με το Σύστημα Χαμηλής Βαθμολογίας του Παραρτήματος Α των Διεθνών Κανονισμών RRS.

Η βαθμολογία των επιμέρους κατηγοριών θα εξάγεται από τη Γενική Κατάταξη.

#### 17. ΑΚΙΝΗΣΙΑ ΜΗΧΑΝΩΝ

Η μηχανή των συμμετεχόντων σκαφών θα πρέπει να μη λειτουργούν από το προπαρασκευαστικό σήμα (τετράλεπτο προ της εκκίνησης) μέχρι και τον τερματισμό του σκάφους. Εξαίρεση αποτελεί η χρήση

---

### ΣΕΑΝΑΤΚ

Ναυτικός Αθλητικός Όμιλος

Αναγνωρισμένος από τη Γενική Γραμματεία Αθλητισμού

Γραφεία – Εγκαταστάσεις: **Ναυταθλητική Μαρίνα Δέλτα, Τζιτζιφιές Καλλιθέας**

Ταχυδρομική Διεύθυνση: Ταχυδρομικό Γραφείο Τζιτζιφιών TK 17602

τηλ. 210-4130805 fax 210-4130894 e-mail: seanatk@otenet.gr website: www.seanatk.gr



μηχανής σε περιπτώσεις έκτακτης ανάγκης, όπως ενδεικτικά προσδιορίζεται από τα άρθρα 42.3.g έως 42.3.h των RRS 2017-20.

#### **18. ΕΓΚΑΤΑΛΕΙΨΗ ΑΓΩΝΑ**

Σκάφη που για οποιοδήποτε λόγο και σε οποιοδήποτε σημείο της κάθε ιστιοδρομίας εγκαταλείψουν τον αγώνα, πρέπει οπωσδήποτε να το αναφέρουν το ταχύτερο δυνατόν στην Επιτροπή Αγώνων μέσω VHF στο **Κανάλι 74** ή **στα τηλέφωνα 6947-999032 ή 6945-307039**. Μη αναφορά μπορεί να επιφέρει ποινή ακύρωσης του συγκεκριμένου σκάφους.

#### **19. ΑΛΛΑΓΗ ΠΛΗΡΩΜΑΤΟΣ**

Κάθε αλλαγή στην υποβληθείσα με τη Δήλωση Συμμετοχής Κατάσταση Πληρώματος θα πρέπει να δηλώνεται στη γραμματεία του ΣΕΑΝΑΤΚ σε ειδικό έντυπο το αργότερο μέχρι μία (1) ώρα πριν την προγραμματισμένη εκκίνηση κάθε ιστιοδρομίας. Είναι στην κρίση της Επιτροπής Αγώνων να αποδεχτεί προφορική ή εκπρόθεσμη δήλωση αλλαγής πληρώματος.

#### **20. ΔΗΛΩΣΗ ΜΗ ΤΗΡΗΣΗΣ ΚΑΝΟΝΙΣΜΩΝ**

Σε περίπτωση που κατά την διάρκεια του αγώνα, δεν τηρήθηκαν οι σχετικοί κανονισμοί, ο υπεύθυνος του σκάφους οφείλει να το δηλώσει γραπτά στην Επιτροπή Αγώνων, εντός του χρονικού ορίου υποβολής ενστάσεων.

#### **21. ΕΝΣΤΑΣΕΙΣ**

Οι ενστάσεις πρέπει να είναι γραμμένες στο ειδικό έντυπο που διατίθεται από την Επιτροπή Αγώνων. Το χρονικό όριο υποβολής ενστάσεων ορίζεται για όλα τα σκάφη σε μία (1) ώρα μετά τον τερματισμό του τελευταίου σκάφους.

#### **22. ΕΠΙΚΟΙΝΩΝΙΑ – ΚΑΝΑΛΙ VHF**

Κατά τη διάρκεια των ιστιοδρομιών η επικοινωνία με την Επιτροπή Αγώνων θα γίνεται στο **Κανάλι 74** του VHF. Εναλλακτικά, και εφόσον η επικοινωνία μέσω VHF δεν είναι, για οποιονδήποτε λόγο, εφικτή τα σκάφη θα πρέπει να επικοινωνούν με την Επιτροπή τηλεφωνικά στα τηλέφωνα **6947-999032 ή 6945-307039**.

Κάθε αγωνιζόμενο σκάφος δεν επιτρέπεται κατά τη διάρκεια του αγώνα να μεταδίδει ή να λαμβάνει, μέσω VHF ή κινητού τηλεφώνου, πληροφορίες που δεν είναι διαθέσιμες σε όλα τα αγωνιζόμενα σκάφη.

Επιτρέπεται η χρήση οποιουδήποτε ηλεκτρονικού βοηθήματος.

#### **23. ΕΠΙΘΕΩΡΗΣΗ ΣΚΑΦΩΝ – ΕΛΕΓΧΟΣ ΚΑΤΑΜΕΤΡΗΣΕΩΝ**

Η Επιτροπή Αγώνων και Τεχνική Επιτροπή διατηρεί το δικαίωμα επιθεώρησης και ελέγχου συμμετεχόντων σκαφών, σε οποιοδήποτε σημείο αυτά και αν βρίσκονται, στις 25/5/2019 κατά το χρονικό διάστημα από ώρα 09:00 έως και δύο ώρες μετά τον τερματισμό του τελευταίου σκάφους.

Σε περίπτωση επιθεώρησης θα πρέπει να είναι διαθέσιμο και να τίθεται υπ' όψιν της Επιτροπής αντίγραφο του ισχύοντος Πιστοποιητικού Καταμέτρησης και του Measurement Inventory, όπου αυτό απαιτείται.

Επιτρέπεται η χρήση μόνο καταμετρημένων και σφραγισμένων πανιών, πάντα σύμφωνα με το ισχύον Πιστοποιητικό Καταμέτρησης του κάθε σκάφους και τους ισχύοντες Κανονισμούς.

---

### **ΣΕΑΝΑΤΚ**

**Ναυτικός Αθλητικός Όμιλος**

Αναγνωρισμένος από τη Γενική Γραμματεία Αθλητισμού

Γραφεία – Εγκαταστάσεις: **Ναυταθλητική Μαρίνα Δέλτα, Τζιτζιφιές Καλλιθέας**

Ταχυδρομική Διεύθυνση: Ταχυδρομικό Γραφείο Τζιτζιφιών TK 17602

τηλ. 210-4130805 fax 210-4130894

e-mail: [seanatk@otenet.gr](mailto:seanatk@otenet.gr)

website: [www.seanatk.gr](http://www.seanatk.gr)



## 24. ΕΠΑΘΛΑ

Ο τόπος και χρόνος διεξαγωγής της τελετής απονομής των επάθλων θα γνωστοποιηθεί έγκαιρα με ανακοίνωση της Επιτροπής Αγώνων και ανάρτηση στην ιστοσελίδα του ΣΕΑΝΑΤΚ ([www.seanatk.gr](http://www.seanatk.gr)).

## 25. ΕΥΘΥΝΗ

25.1 Οι συμμετέχοντες στον αγώνα αγωνίζονται αποκλειστικά με δική τους ευθύνη. Ούτε οι οργανωτές, η Επιτροπή Αγώνων ή οποιαδήποτε άλλη Επιτροπή που έχει σχέση με τον αγώνα φέρει οποιαδήποτε ευθύνη για σωματική ή υλική ζημιά, τραυματισμό ή θάνατο ή ό,τι άλλο ήθελε συμβεί κατά την διάρκεια του αγώνα ή οποιαδήποτε άλλη ώρα. Τα ανωτέρω θα βεβαιώνονται ενυπόγραφα από τους κυβερνήτες των συμμετεχόντων σκαφών ή τους εντεταλμένους εκπροσώπους στη Δήλωση Συμμετοχής.

25.2 Είναι αποκλειστική ευθύνη του κυβερνήτη ή όσων χειρίζονται το σκάφος να κρίνουν τη φυσική κατάσταση και το βαθμό εκπαιδύσεως του πληρώματος, την αξιοπλοΐα του σκάφους του, της εξαρτίας, την ένταση του ανέμου, την κατάσταση της θάλασσας και τις μετεωρολογικές προγνώσεις και να αποφασίσουν αν θα λάβουν μέρος ή όχι στον προγραμματισμένο αγώνα.

25.3 Ιδιαίτερα εφιστάται η προσοχή στον θεμελιώδη κανόνα RRS 4 των Διεθνών Κανονισμών της World Sailing «Απόφαση για την συμμετοχή σε ιστιοδρομία» καθώς και στα οριζόμενα στον Κανονισμό Αγώνων της ΕΑΘ/ΕΙΟ.

25.4 Επισημαίνεται ότι είναι υποχρεωτικό όλα τα σκάφη να έχουν κινητό τηλέφωνο σε συνεχή λειτουργία, ο αριθμός κλήσεως του οποίου γνωστοποιήθηκε στην Επιτροπή με τη Δήλωση Συμμετοχής.

## 26. ΑΣΦΑΛΙΣΤΙΚΗ ΚΑΛΥΨΗ ΣΚΑΦΩΝ

Όλα τα συμμετέχοντα σκάφη οφείλουν να διαθέτουν έγκυρη και επαρκή ασφαλιστική κάλυψη έναντι τρίτων.

Το ασφαλιστήριο συμβόλαιο πρέπει να καλύπτει την αστική ευθύνη έναντι τρίτων κατά την συμμετοχή του σκάφους σε αγώνες ιστιοπλοΐας.

## 27. ΠΡΩΤΕΣ ΒΟΗΘΕΙΕΣ & ΧΡΗΣΙΜΑ ΤΗΛΕΦΩΝΑ

Σε περίπτωση ανάγκης για βοήθεια, σημειώστε τα παρακάτω τηλέφωνα:

- Επιτροπή Αγώνα: 6947-999032 ή 6945-307039
- Γραφείο ΣΕΑΝΑΤΚ: 210-4130805
- Εφημερεύοντα Νοσοκομεία, Φαρμακεία, Γιατροί : 14944
- ΕΚΑΒ: 166
- Λιμενικός Σταθμός Φλοίσβου: 210-9829759
- Κέντρο Δηλητηριάσεων: 210-7793777
- Νοσοκομείο Βούλας: 213-216 3100

---

## ΣΕΑΝΑΤΚ

Ναυτικός Αθλητικός Όμιλος

Αναγνωρισμένος από τη Γενική Γραμματεία Αθλητισμού

Γραφεία – Εγκαταστάσεις: **Ναυταθλητική Μαρίνα Δέλτα, Τζιτζιφιές Καλλιθέας**

Ταχυδρομική Διεύθυνση: Ταχυδρομικό Γραφείο Τζιτζιφιών ΤΚ 17602

τηλ. 210-4130805 fax 210-4130894

e-mail: [seanatk@otenet.gr](mailto:seanatk@otenet.gr)

website: [www.seanatk.gr](http://www.seanatk.gr)



## 28. ΣΥΝΘΕΣΕΙΣ ΕΠΙΤΡΟΠΩΝ

### ΕΠΙΤΡΟΠΗ ΑΓΩΝΩΝ

Πρόεδρος: Κώστας Γιαμαλίδης

Μέλη: Μαρία Βόρδου  
Κατερίνα Καφετζή  
Αλέξανδρος Λεκατσάς  
Χρήστος Μόνος  
Κωνσταντίνος Δημητρακόπουλος

### ΕΠΙΤΡΟΠΗ ΕΝΣΤΑΣΕΩΝ

Πρόεδρος: Φιλάρετος Χρήστου (NJ)

Μέλη: Στράτος Βόκουρας  
Πούλος Σπύρος

### ΤΕΧΝΙΚΗ ΕΠΙΤΡΟΠΗ

Γιώργος Πετούσης

Καλλιθέα, 21 Μαΐου 2019

Η Επιτροπή Αγώνων

---

## ΣΕΑΝΑΤΚ

**Ναυτικός Αθλητικός Όμιλος**

Αναγνωρισμένος από τη Γενική Γραμματεία Αθλητισμού

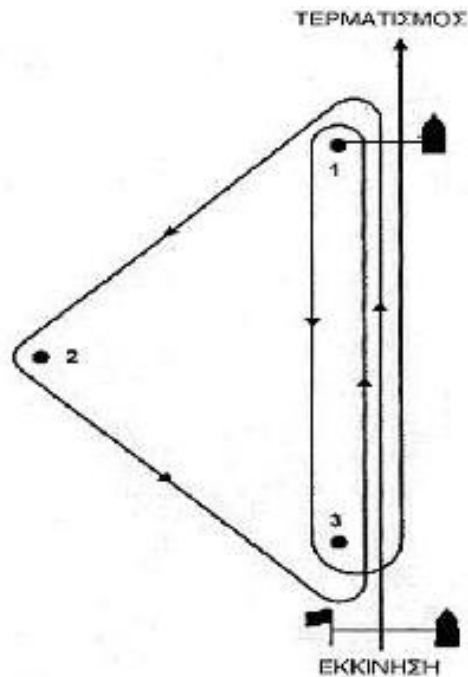
Γραφεία – Εγκαταστάσεις: **Ναυταθλητική Μαρίνα Δέλτα, Τζιτζιφιές Καλλιθέας**

Ταχυδρομική Διεύθυνση: Ταχυδρομικό Γραφείο Τζιτζιφιών TK 17602

τηλ. 210-4130805 fax 210-4130894 e-mail: seanatk@otenet.gr website: www.seanatk.gr

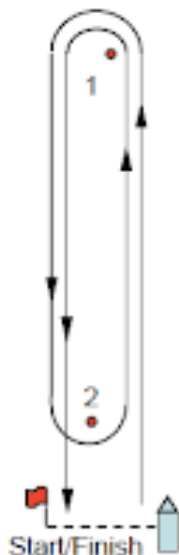


**Σχεδιάγραμμα Νο. 1 - Στίβος Ολυμπιακού Τριγώνου**



Διαδρομή: Εκκίνηση - 1 - 2 - 3 - 1 - 3 - 1 (τερματισμός)

**Σχεδιάγραμμα Νο. 2 - Εναλλακτική διαδρομή - Όρτσα - Πρύμα (2 παλινδρομικές)**



Διαδρομή: Εκκίνηση - 1 - 2 - 1 - Τερματισμός (στο σκάφος Επιτροπής)

**ΣΕΑΝΑΤΚ**

**Ναυτικός Αθλητικός Όμιλος**

Αναγνωρισμένος από τη Γενική Γραμματεία Αθλητισμού

Γραφεία - Εγκαταστάσεις: **Ναυταθλητική Μαρίνα Δέλτα, Τζιτζιφιές Καλλιθέας**

Ταχυδρομική Διεύθυνση: Ταχυδρομικό Γραφείο Τζιτζιφιών ΤΚ 17602

τηλ. 210-4130805 fax 210-4130894

e-mail: seanatk@otenet.gr

website: www.seanatk.gr